

BRIZO®

72578



X0072578

TWO HANDLE WALL MOUNTED LAVATORY FAUCETS
LLAVES DE AGUA PARA LAVABOS DE DOS MANIJAS
PARA INSTALACIÓN EN LA PARED

ROBINET MURAL À DEUX MANETTES POUR LAVABO

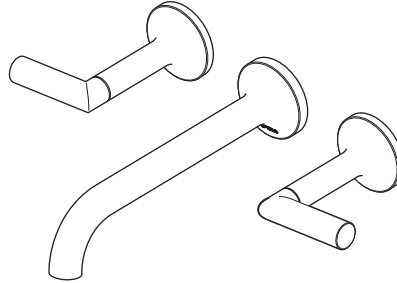
Models/Modelos/Modèles

65875LF-▲

65875LF-▲-ECO

Series/Series/Seria

Odin™



Note: Drain sold separately.

Nota: El desagüe se vende por separado.

Note : Renvoi vendu séparément.

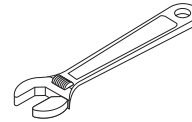
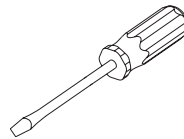
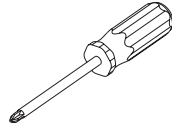
Write purchased model number here.

Escriba aquí el número del modelo comprado.

Inscrivez le numéro de modèle ici.

▲Specify Finish / Especificque el Acabado / Précisez le Fini

You may need / Usted puede necesitar / Articles dont vous pouvez avoir besoin:



For easy installation of your Brizo® faucet you will need:

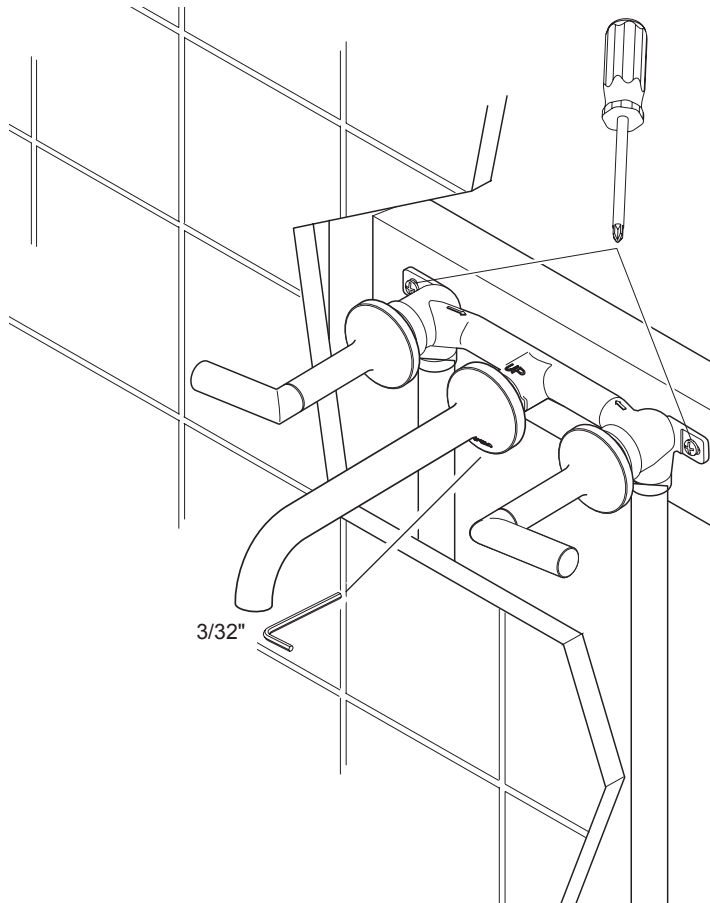
- To **READ ALL** the instructions completely before beginning.
- To **READ ALL** warnings, care, and maintenance information.
- To purchase the correct water supply hook-up.

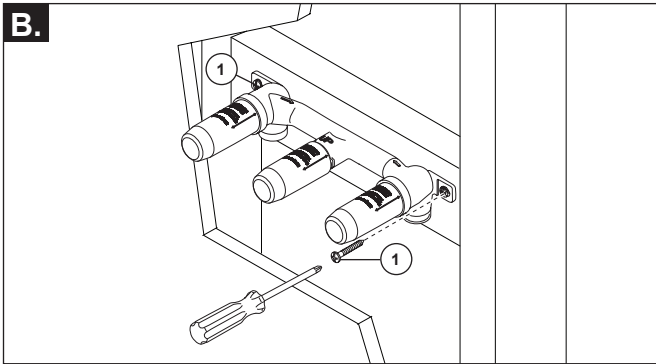
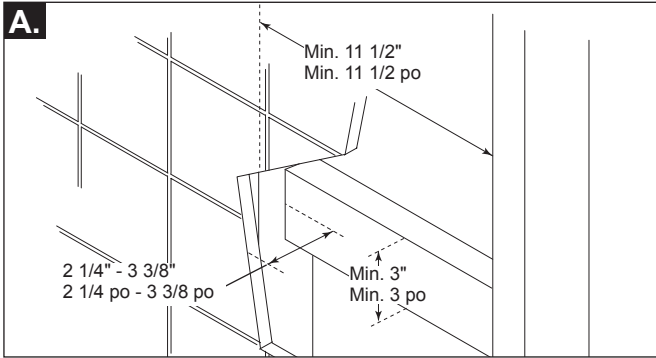
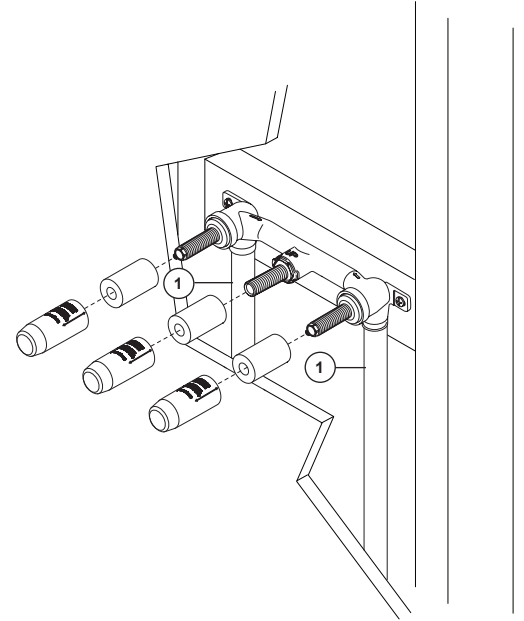
Para instalación fácil de su llave Brizo® usted necesitará:

- **LEER TODAS** las instrucciones completamente antes de empezar.
- **LEER TODOS** los avisos, cuidados, e información de mantenimiento.
- Comprar las conexiones correctas para el suministro de agua.

Pour installer votre robinet Brizo® facilement, vous devez:

- **LIRE TOUTES** les instructions avant de débiter;
- **LIRE TOUS** les avertissements ainsi que toutes les instructions de nettoyage et d'entretien;
- Acheter le bon **nécessaire de raccordement**.



1**2****FAUCET INSTALLATION**

- A.** Construct a suitable stud brace for mounting of the valve body. Refer to the roughing-in dimensions located on the plaster guard sleeves on valve body. **NOTE:** Indicated min. / max. roughing-in dimensions are to finished wall. If tile or another surface is to be added after installation, this must be considered. A suggested framing example is shown above. Your installation may have different framing requirements than those shown.
- B.** Attach the valve body to the stud brace with suitable screws (1). The valve body is designed to be fed with the water supplies from underneath. This can however be changed to ceiling supplies by changing cartridge assemblies from one side to the other. Secure the valve body after you have verified that installation is level and correct.

MAKE CONNECTIONS TO WATER LINES

Install 1/2" hot and cold supply piping (1) to the valve body. Temporarily pull plaster guards and foam sleeves from valve body. Do not discard plaster guards or foam sleeves at this time. Temporarily attach handles to valve body. Turn on the water supplies to the valve body. Position a bucket in front of spout shank. Slowly open the hot and cold valve, and allow the water to flow from the spout shank, for at least one minute. Close valves and carefully inspect connections for leakage, with the water pressure on. Retighten if necessary, but do not over tighten. Repair as needed. Remove handles from valve body, and return them to carton. Reattach foam sleeves and plaster guards to valve body. Turn off water supplies, if needed. Firmly secure the valve body after you have verified that installation is level and correct.

INSTALACIÓN DE LA LLAVE DE AGUA

- A.** Construya una viga o poste de soporte adecuado para montar el cuerpo de la válvula. Refiérase a las dimensiones de la instalación de tubería interior ubicada en las mangas protectoras del yeso en el cuerpo de la válvula. **NOTA:** Las dimensiones en la instalación de la tubería interior mín. / máx. son las indicadas a la pared terminada. También debe considerarse si se va a agregar losa o alguna otra superficie después de la instalación. Arriba se muestra un ejemplo de la armazón. Su instalación puede tener otros requisitos para armar que los que se muestran.
- B.** Adhiera el cuerpo de la válvula a la viga de soporte con tornillos adecuados (1). La válvula está diseñada para recibir suministro de agua de abajo. Sin embargo, esto puede cambiarse para recibir suministros de agua desde el techo, al cambiar los ensambles de los cartuchos de un lado al otro. Asegure el cuerpo de la válvula después de haber verificado que la instalación está nivelada y correcta.

HAGA LAS CONEXIONES A LAS TUBERÍAS O LÍNEAS DE AGUA

Instale la tubería de 1/2" para los suministros de agua caliente y fría (1) al cuerpo de la válvula. Temporalmente hable los protectores del yeso de la pared y las mangas de goma espuma del cuerpo de la válvula. No deseches todavía el yeso de la pared o las mangas de goma espuma. Temporalmente conecte las manijas al cuerpo de la válvula. Abra los suministros de agua a la válvula. Coloque un cubo enfrente de la espiga del caño. Lentamente abra la válvula de agua caliente y la fría, y permita que el agua fluya de la espiga del caño, por lo menos por un minuto. Cierre las válvulas y cuidadosamente inspeccione si hay filtración o fugas, cuando hay presión de agua. Apriete otra vez si es necesario, pero no apriete demasiado. Repare cuando sea requerido. Retire las manijas del cuerpo de la válvula, y colóquelas de nuevo en el cartón. Fije las mangas de goma espuma y los protectores del yeso de la pared al cuerpo de la válvula. Cierre los suministros de agua, si es necesario. Firmemente fije el cuerpo de la válvula después que haya verificado si la instalación está nivelada y correcta.

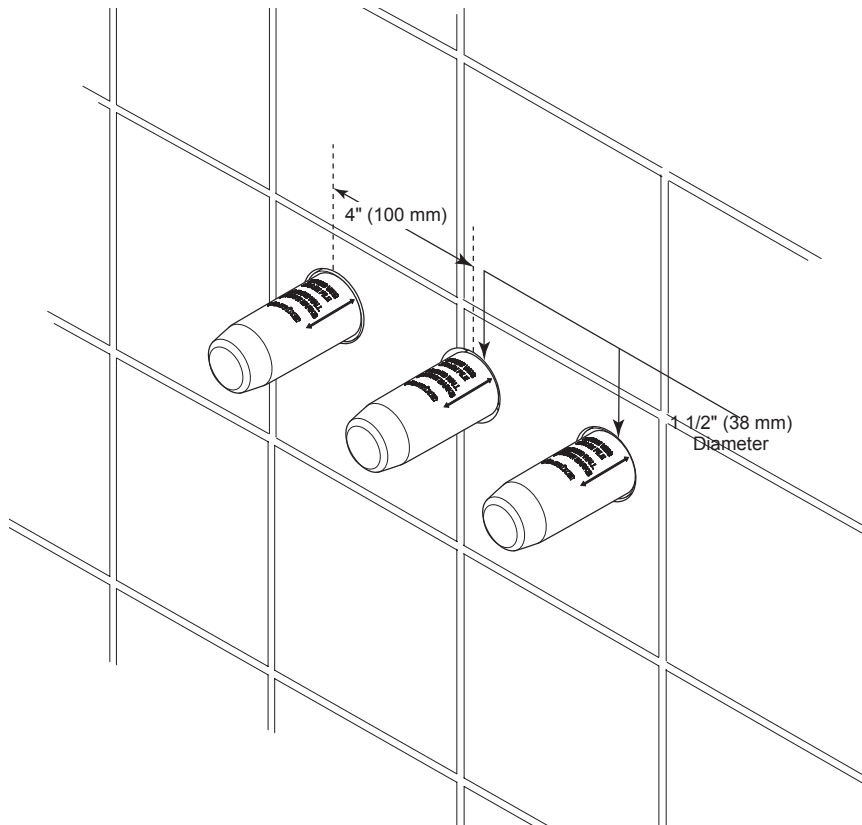
INSTALLATION DU MÉLANGEUR

- A.** Posez entre les montants une latte horizontale assez solide pour y monter le corps du mélangeur. Reportez-vous aux dimensions d'installation brute indiquées sur les gabarits de plâtrage du corps du mélangeur. **NOTE :** Les dimensions minimum et maximum indiquées sont mesurées jusqu'à la paroi de finie. Si vous entendez poser des carreaux ou un autre matériau sur la surface murale après installation, tenez compte de cette épaisseur additionnelle. L'exemple ci-dessus montre un cadrage possible, mais votre installation pourrait avoir des exigences de construction différentes.
- B.** Posez le corps du mélangeur sur la latte horizontale à l'aide de vis adéquates (1). Le corps du mitigeur est conçu pour se raccorder à des tuyaux d'arrivée sortant du plancher. Cette configuration peut toutefois s'adapter à des tuyaux d'arrivée sortant du plafond en interchangeant les assemblages de cartouche d'un côté à l'autre. Fixez solidement le corps du mélangeur après vous être assuré que l'installation est correcte et de niveau.

RACCORDEZ LES CONDUITES D'EAU FROIDE ET D'EAU CHAUDE

Posez des tuyaux pour raccorder l'arrivée d'eau chaude et d'eau froide de 1/2" (1) au corps du mélangeur. Retirez temporairement tous les protecteurs et les manchons en mousse du corps de la soupape. Ne jetez pas les protecteurs ni les manchons en mousse. Posez temporairement les manettes sur le corps du mélangeur. Ouvrez les robinets d'arrivée d'eau au corps du mélangeur. Placez un seau devant le manchon du bec. Ouvrez lentement les soupapes d'eau chaude et d'eau froide et laissez l'eau couler du manchon du bec pendant au moins une minute. Fermez les soupapes et vérifiez soigneusement l'étanchéité des raccords sous la pression de l'eau. Resserrez au besoin, mais prenez soin de ne pas trop resserrez. Réparez s'il y a lieu. Enlevez les manettes du corps du mélangeur et posez les dans le carton de nouveau. Fixez de nouveau les manchons en mousse et les protecteurs sur le corps de robinet. Fermez les robinets d'arrivée, au besoin. Fixez solidement le corps du mélangeur après vous être assuré que l'installation est correcte et de niveau.

3



COMPLETE WALL FINISH

Complete finish wall with 1 1/2" diameter holes for handle and spout shanks. Space hole centers 4" (100 mm) apart. **NOTE:** To ensure proper fit, do not over-size holes, beyond 1 3/4". Complete wall finish.

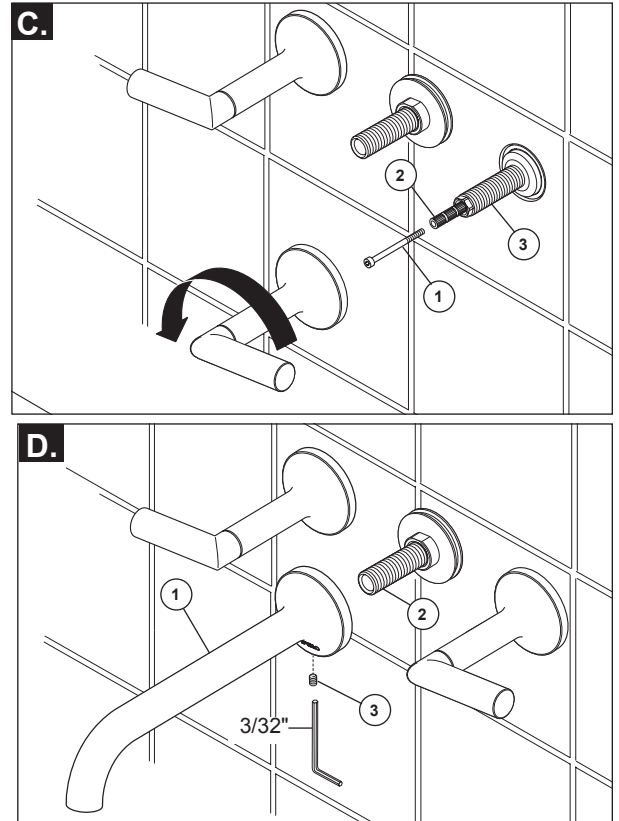
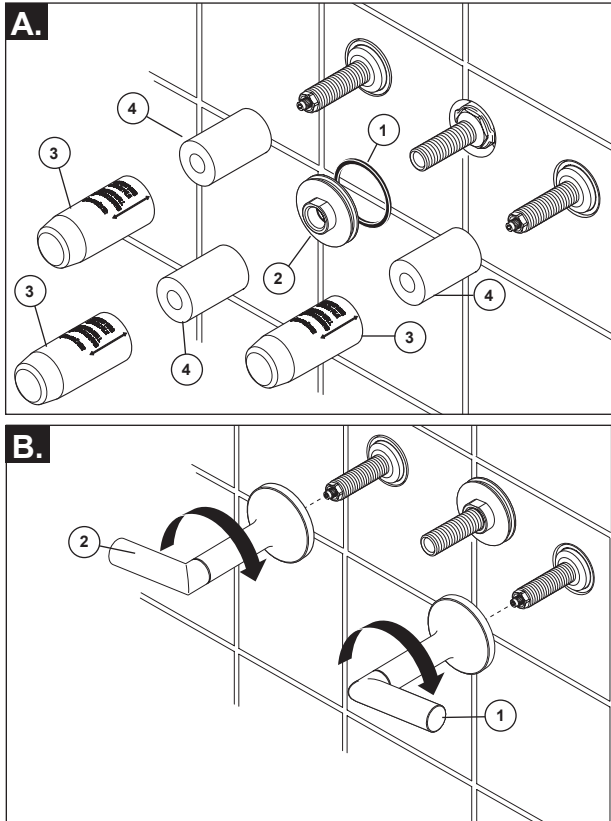
COMPLETE EL ACABADO DE LA PARED

Complete el acabado de la pared con agujeros de 1 1/2" de diámetro para las espigas de la manija y el caño. Mantenga un espacio entre los centros de los agujeros de 4" (100 mm). **NOTA:** Para asegurar un ajuste apropiado, no taladre los agujeros más de 1 3/4". Complete el acabado de la pared.

TERMINEZ LA FINITION DU MUR

Terminez le mur de finition en prévoyez des trous de 1 1/2 po de diamètre pour les manchons des manettes et du bec. Espacez les axes à 4 po (100 mm) de distance les uns des autres. **NOTE:** Pour assurer un bon ajustement, ne surdimensionnez pas les trous à plus de 1 3/4 po. Terminez la finition du mur.

4



MOUNTING HANDLES AND SPOUT

- A.** Remove plaster guard (3) and foam spacer (4) from spout shank. Install gasket (1) onto spout nut (2), then thread spout nut (2) on spout shank. Remove plaster guard (3) and foam spacers (4) from threaded studs on hot and cold valves and spout shank.
- B.** With valves in the off position, screw cold handle and body assembly (1) on threaded stud on right side of valve body. Take care to align handle and hold in desired position. (For lever handles this usually means pointing to the right or 3 o'clock). Screw assembly until bottom of base contacts wall surface. Hand tighten only. Repeat this step for hot handle and body assembly (2) and again take care to position handle in desired position. (For lever handles this usually means pointing to the left or 9 o'clock). Screw assembly until bottom of base contacts wall surface. Hand tighten only.

- C. NOTE:** If handles do not align to your satisfaction, unscrew one or both handles and body assemblies until handle disengages from stem. Rotate handle one spline up or down and screw assembly onto threaded stud until it contacts wall surface. If handle alignment is still not satisfactory, remove one or both handle and body assemblies from the valve body. Using allen wrench provided, remove screw (1) and pull on spline adapter (2) until it just disengages from valve stem spline. If you are unable to remove spline adapter, unscrew threaded stud (3) with a wrench (note flats on end of threaded stud) to expose the spline adapter. Rotate one spline and reassemble with screw (1). Reassemble handle and body assembly taking care to align handle and hold in desired position. Repeat if necessary, moving spline adapter (2) forward or backward one spline at a time until desired handle direction is achieved.
- D.** Carefully slide spout (1) into threaded spout shank (2) until back of spout contacts wall surface. Tighten set screw (3) on underneath side of spout with allen wrench provided with faucet.

INSTALACIÓN DE LAS MANIJAS Y DEL SURTIDOR

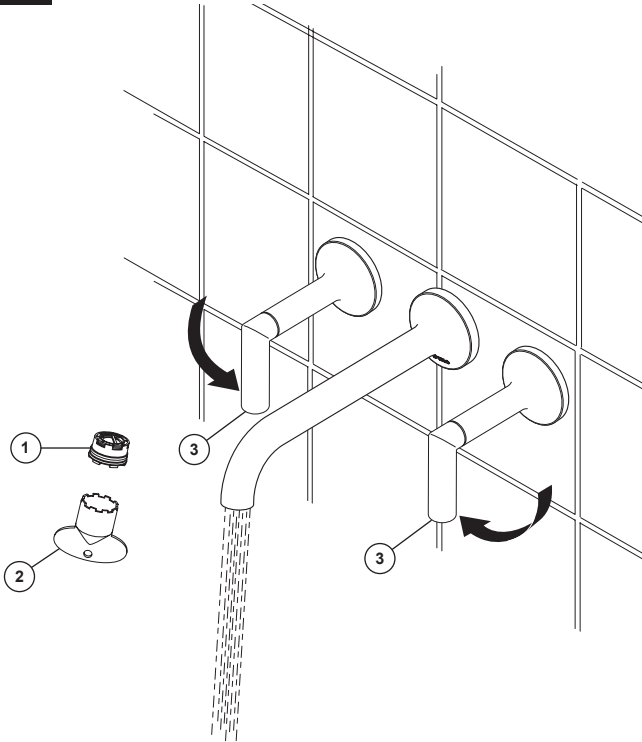
- A.** Retire el protector de yeso (3) del separador de goma espuma (4) de la espiga del surtidor. Instale el empaque (1) en la tuerca del surtidor (2), luego enrosque la tuerca del surtidor (2) en la espiga del surtidor. Retire el protector de yeso (3) y los separadores de goma-espuma (4) de las tuercas roscadas en la válvula caliente y la fría y de la espiga del surtidor.
- B.** Con las válvulas en la posición cerrada, atornille la manija para el agua fría y el ensamble del cuerpo (1) en el perno enroscado al lado derecho del cuerpo de la válvula. Tenga cuidado de alinear la manija y sujetarla en la posición deseada. (Generalmente, para las manijas estilo palanca esto quiere decir en dirección hacia la derecha o las 3 en el reloj). Atornille en ensamble hasta que el fondo de la base tenga contacto con la superficie de la pared. Sólo apriete a mano. Repita el paso con la manija caliente y la válvula (2) y otra vez tenga cuidado en colocar la manija en la posición deseada. (Generalmente, para las manijas estilo palanca esto quiere decir en dirección hacia la izquierda o las 9 en el reloj). Atornille el ensamble hasta que el fondo de la base tenga contacto con la superficie de la pared. Sólo apriete a mano.

- C. NOTA:** Si las manijas no quedan alineadas a su satisfacción, destornille uno o ambos ensambles de manijas y cuerpos hasta que la manija se suelte de la espiga. Gire la manija lengüeta hacia arriba o hacia abajo y atornille el ensamble en el perno enroscado hasta que tenga contacto con la superficie de la pared. Si la alineación de la manija todavía no le satisface, quite uno o ambos ensambles de las manijas y del cuerpo de la válvula. Utilizando la llave allen suministrada, quite el tornillo (1) y hale el adaptador de lengüetas (2) hasta que casi se suelte de la lengüeta posita en la varilla de la válvula. Si no puede sacar el adaptador de lengüetas, destornille el perno enroscado (3) con una llave de tuercas (fíjese en las partes chatas en el extremo del perno enroscado) para exponer el adaptador de lengüetas. Gire una lengüeta posita y reensamble con el tornillo (1). Ensamble de nuevo el ensamble de la manija y del cuerpo con cuidado de alinear la manija y sujetarla en la posición deseada. Repita según sea necesario, moviendo el adaptador de la lengüeta (2) hacia adelante o hacia atrás 1 muescas hasta conseguir la dirección deseada de la manija.
- D.** Cuidadosamente deslice el surtidor (1) en la espiga roscada del surtidor de éste hasta que la parte posterior del surtidor contacte la superficie de la pared. Apriete el tornillo de sujeción (2) en la parte de abajo del surtidor con la llave de tuercas (3) suministrada con la llave de agua/grifo.

MONTAGE DES POIGNÉES ET DU BEC

- A.** Retirez le protecteur (3) et la pièce d'espacement en mousse (4) du manchon du bec. Installez le joint (1) contre l'écrou du bec (2), puis vissez l'écrou du bec (2) sur le manchon du bec. Retirez le protecteur (3) et les pièces d'espacement en mousse (4) des goujons filetés sur les soupapes d'eau froide et d'eau chaude et sur le manchon du bec.
- B.** Alors que les soupapes sont fermées, vissez la manette d'eau froide et son corps (1) sur le goujon fileté du côté droit du corps de soupape. Prenez soin de bien positionner la poignée et de la maintenir dans la position voulue. (S'il s'agit d'une manette-levier, elle doit généralement pointer vers la droite ou se trouver à la position 3 heures.) Vissez l'ensemble jusqu'à ce que le fond de la base entre en contact avec la surface du mur. Serrez à la main seulement. Répétez l'étape pour la manette d'eau chaude et son corps (2) et, cette fois encore, orientez la manette correctement. (S'il s'agit d'une manette-levier, elle doit généralement pointer vers la gauche ou se trouver à la position 9 heures.) Vissez l'ensemble jusqu'à ce que le fond de la base entre en contact avec la surface du mur. Serrez à la main seulement.

- C. NOTE :** Si les manettes ne sont pas orientées correctement, desserrez une manette et son corps ou les deux ensembles jusqu'à ce que la manette se bère de la tige. Tournez la manette d'une cannelure vers le haut ou vers le bas, puis vissez l'ensemble sur le goujon fileté jusqu'à ce qu'il s'appuie contre le mur. Si les manettes ne sont toujours pas orientées correctement, enlevez une manette et son corps ou les deux ensembles du corps de soupape. À l'aide de la clé Allen fournie, enlevez la vis (1) et tirez sur l'adaptateur cannelé (2) jusqu'à ce qu'il se libère des cannelures de la tige de soupape. Si vous êtes incapable d'enlever l'adaptateur cannelé, dévissez le goujon fileté (3) à l'aide d'une clé (placez-la sur les méplats à l'extrémité du goujon fileté) pour exposer l'adaptateur cannelé. Tournez-le d'une cannelure, puis remettez la vis (1) en place. Réassemblez la manette et le corps en prenant soin de bien positionner la manette et de la maintenir dans la position voulue. Répétez l'opération au besoin en déplaçant l'adaptateur cannelé (2) de 1 cran vers l'avant ou l'arrière jusqu'à ce que la manette soit orientée correctement.
- D.** Faites glisser soigneusement le bec (1) sur la tige fileté du bec jusqu'à ce que le dos du bec entre en contact avec la surface du mur. Serrez la vis de calage (2) située en dessous du bec à l'aide de la clé Allen (3) fournie avec le robinet.



FLUSH YOUR SYSTEM

Remove aerator (1) using plastic wrench (2) provided with your faucet.

NOTE: You may need to turn on cold water slightly to help push out aerator. Turn both faucet handles (3) to full open position. Turn on hot and cold supplies (if not already open) and flush water lines for one minute.

Important: This flushes away any debris that could cause damage to internal parts or disrupt water flow from your faucet.

After flushing, turn handles to off position and reassemble aerator using plastic key.

HAGA FLUIR EL AGUA POR SU SISTEMA

Quite el aireador (1) usando la llave plástica (2) suministrada con su llave de agua. **NOTA: Puede necesitar abrir el agua fría para ayudarlo a sacar el aireador.** Gire ambas llaves de agua (3) a la posición completamente abierta. Abra los suministros de agua caliente y fría (si todavía no se han abierto) y deje que el agua corra por las tuberías por un minuto.

Importante: Esto limpia cualquier escombros que pudiera causar daño a las partes internas o interrumpir el flujo del agua de su llave de agua ó grifo.

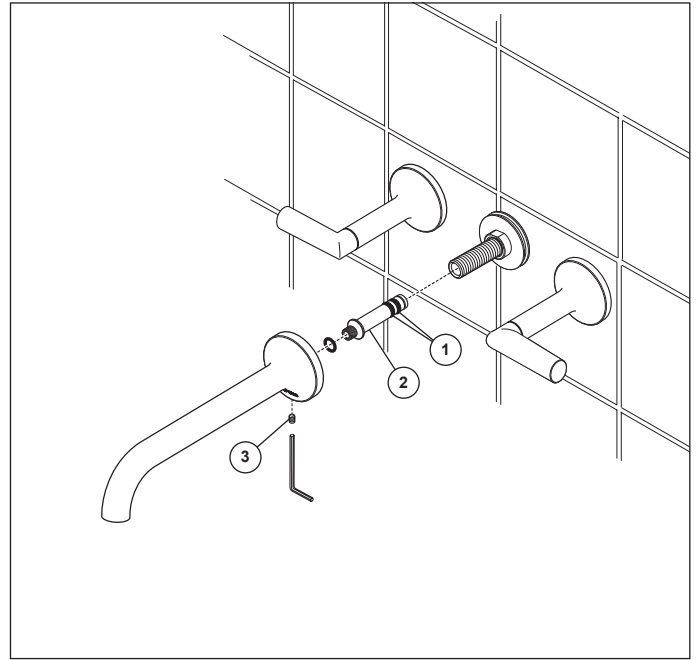
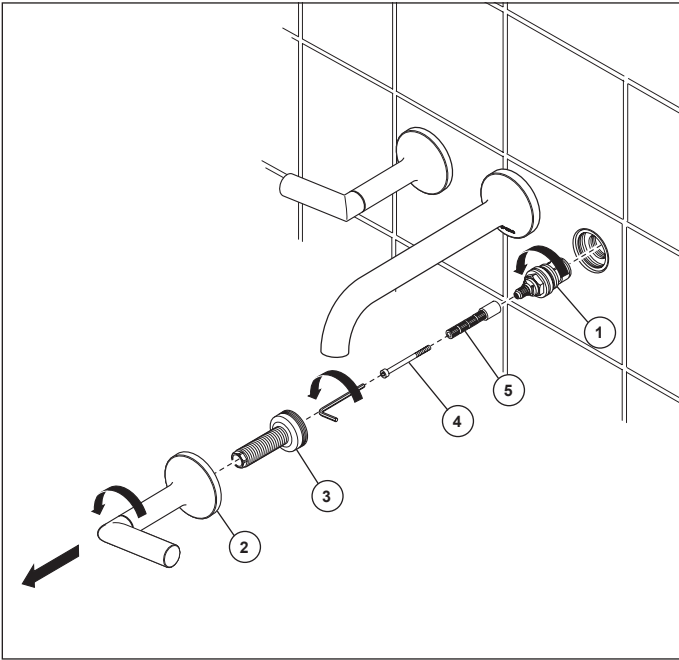
Después de dejar correr el agua, cierre el agua con ambas manijas y reensamble el aireador usando la llave plástica azul.

RINCEZ L'INSTALLATION

Enlevez l'aérateur (1) à l'aide de la clé en plastique (2) fournie avec le robinet.

NOTE : vous pourrez devoir faire couler l'eau froide un peu pour déloger l'aérateur. Amenez les deux manettes (3) en position d'ouverture maximale. Rétablissez l'arrivée d'eau chaude et d'eau froide, si vous ne l'avez pas déjà fait, et laissez couler l'eau une minute pour rincer la tuyauterie. **Important :** cette opération vise à évacuer les corps étrangers qui pourraient abîmer les éléments internes de votre robinet et nuire à son bon fonctionnement.

Une fois le rinçage terminé, fermez le robinet et remontez l'aérateur au moyen de la clé en plastique bleue.



MAINTENANCE – VALVES

SHUT OFF WATER SUPPLIES BEFORE SERVICING VALVE OR SPOUT ASSEMBLIES

If your faucet leaks out of spout or around handle body, replace valve cartridge (1).

- Remove handle and body assembly (2) by turning body counterclockwise.
- Using a wrench, remove threaded adapter (3). **NOTE:** Adapter has flats on end for wrench.
- Using allen wrench provided with faucet, remove screw (4) and stem adapter (5) and save them for reuse on new valve cartridge.
- Unscrew cartridge by turning it counterclockwise using a 17 mm or 11/16" hex socket wrench.
- Install new cartridge and assemble other parts in reverse order. **NOTE:** For handle alignment see step 4C, page 4.

MAINTENANCE – SPOUT

SHUT OFF WATER SUPPLIES BEFORE SERVICING VALVE OR SPOUT ASSEMBLIES

If your faucet leaks at the back of the spout, replace two o-rings (1) on spout adapter (2).

- Loosen set screw (3) on bottom side of spout and pull straight out on spout to remove it.
- Remove old o-rings (1) and replace with new ones.
- Push spout carefully into threaded shank until spout contacts wall surface. Tighten set screw.

MANTENIMIENTO – VÁLVULAS

CIERRE LOS SUMINISTROS DE AGUA ANTES DE HACERLE EL MANTENIMIENTO A LA VÁLVULA O AL SURTIDOR.

Si su llave de agua tiene una filtración de agua desde el surtidor o alrededor del cuerpo de la manija, reemplace el cartucho de la válvula (1).

- Quite la manija y el ensamble del cuerpo (2) girando el cuerpo en dirección contraria de las manecillas del reloj.
- Usando una llave de tuercas, quite el adaptador enroscado (3). **NOTA:** El adaptador tiene secciones chatas en el extremo para facilitar el uso de la llave de tuercas.
- Usando una llave allen que hemos incluido con la llave de agua, quite el tornillo (4) y el adaptador de la espiga (5) y guárdelos para usarlos en el cartucho nuevo.
- Destornille el cartucho girándolo en dirección contraria a las manecillas del reloj con una llave de tuercas hex de 17 mm ó 11/16".
- Instale el cartucho nuevo y ensamble las otras piezas en orden inverso. **NOTA:** Para alinear las manijas vea el paso 4C, página 4.

MANTENIMIENTO – SURTIDOR

CIERRE LOS SUMINISTROS DE AGUA ANTES DE HACERLE EL MANTENIMIENTO A LA VÁLVULA O AL SURTIDOR.

Si su llave de agua tiene una filtración de agua desde la parte posterior de la llave de agua, reemplace dos aros O (1) en el adaptador del surtidor (2).

- Afloje el tornillo de ajuste o presión (3) en la parte inferior del surtidor y hágalo en dirección horizontal para retirarlo.
- Quite los aros O viejos (1) y reemplácelos con nuevos.
- Presione el surtidor con cuidado en la espiga roscada hasta que el surtidor haga contacto con la superficie de la pared. Apriete el tornillo de ajuste o presión.

ENTRETIEN – SOUPAPE

COUPEZ L'ALIMENTATION EN EAU AVANT D'ENTREPRENDRE L'ENTRETIEN DE LA SOUPAPE OU DU BEC

Si le robinet fuit par le bec ou le pourtour du corps de manette, remplacez la cartouche de la soupape (1).

- Enlevez la manette et le corps (2) en tournant le corps dans le sens antihoraire.
- À l'aide d'une clé, enlevez l'adaptateur fileté (3). **NOTE :** placez la clé sur les méplats à l'extrémité de l'adaptateur.
- À l'aide de la clé Allen fournie avec le robinet, enlevez la vis (4) et l'adaptateur de la tige (5). Conservez-les pour les réutiliser sur la nouvelle cartouche.
- Desserrez la cartouche en la tournant dans le sens antihoraire avec un clé à douille 17 mm ou 11/16 po.
- Montez la nouvelle cartouche et poser les autres pièces dans l'ordre inverse à celui de leur dépose. **NOTE :** pour orienter les manettes correctement, consultez l'étape 4C à la page 4.

ENTRETIEN – BEC

COUPEZ L'ALIMENTATION EN EAU AVANT D'ENTREPRENDRE L'ENTRETIEN DE LA SOUPAPE OU DU BEC

Si le robinet fuit par l'arrière du bec, remplacez les deux joints toriques (1) sur l'adaptateur du bec (2).

- Desserrez la vis de calage (3) en dessous du bec et tirez directement sur le bec pour l'enlever.
- Enlevez les vieux joints toriques (1) et remplacez-les par des neufs.
- Poussez le bec doucement sur la tige filetée jusqu'à ce qu'il entre en contact avec la surface du mur. Serrez la vis de calage.

CLEANING AND CARE

Care should be given to the cleaning of this product. Although its finish is extremely durable, it can be damaged by harsh abrasives or polish. To clean, simply wipe gently with a damp cloth and blot dry with a soft towel.

LIMPIEZA Y CUIDADO DE SU LLAVE

Tenga cuidado al ir a limpiar este producto. Aunque su acabado es sumamente durable, puede ser afectado por agentes de limpieza o para pulir abrasivos. Para limpiar su llave, simplemente frótela con un trapo húmedo y luego séquela con una toalla suave.

INSTRUCTIONS DE NETTOYAGE

Il faut le nettoyer avec soin. Même si son fini est extrêmement durable, il peut être abîmé par des produits fortement abrasifs ou des produits de polissage. Il faut simplement le frotter doucement avec un chiffon humide et le sécher à l'aide d'un chiffon doux.

Limited Warranty on Brizo® Faucets

Parts and Finish

All parts (other than electronic parts and batteries) and finishes of this Brizo® faucet are warranted to the original consumer purchaser to be free from defects in material and workmanship for as long as the original consumer purchaser owns the home in which the faucet was first installed or, for commercial users, the warranty period is ten (10) years for multi-family residential (apartments and condominiums and five (5) years for all other commercial uses, in each case from the date of purchase.

Electronic Parts and Batteries (if applicable)

Electronic parts (other than batteries), if any, of this Brizo® faucet are warranted to the original consumer purchaser to be free from defects in material and workmanship for five (5) years from the date of purchase or, for commercial users, for one (1) year from the date of purchase. No warranty is provided on batteries.

What We Will Do

Brizo Kitchen & Bath Company will repair or replace, free of charge, during the applicable warranty period (as described above), any part or finish that proves defective in material and/or workmanship under normal installation, use and service. If repair or replacement is not practical, Brizo Kitchen & Bath Company may elect to refund the purchase price in exchange for the return of the product. These are your exclusive remedies.

What Is Not Covered

Any labor charges incurred by the purchaser to repair, replace, install or remove this product are not covered by this warranty. Brizo Kitchen & Bath Company shall not be liable for any damage to the product resulting from reasonable wear and tear, outdoor use, misuse (including use of the product for an unintended application), freezing water, abuse, neglect or improper or incorrectly performed installation, maintenance or repair, including failure to follow the applicable care and cleaning instructions. Brizo Kitchen & Bath Company recommends using a professional plumber for all installation and repair of faucets. We also recommend that you use only genuine Brizo® replacement parts.

What You Must Do To Obtain Warranty Service or Replacement Parts

A warranty claim may be made and replacement parts may be obtained by calling 1-877-345-BRIZO (2749) or by contacting us by mail or online as follows (please include your model number and date of purchase):

In the United States and Mexico:

Brizo Kitchen & Bath Company
55 E. 111th Street
Indianapolis, IN 46280
Attention: Warranty Service
<https://www.brizo.com/customer-support/contact-us>

In Canada:

Masco Canada Limited, Plumbing Group
Technical Service Centre
350 South Edgeware Road
St. Thomas, Ontario, Canada N5P 4L1
www.brizo.com/customer-support/contact-us

Proof of purchase (original sales receipt) from the original purchaser must be made available to Brizo Kitchen & Bath Company for all warranty claims unless the purchaser has registered the product with Brizo Kitchen & Bath Company. This warranty applies only to Brizo® faucets installed in the United States of America, Canada and Mexico.

Limitation on Duration of Implied Warranties. Please note that some states/provinces (including Quebec) do not allow limitations on how long an implied warranty lasts, so the below limitations may not apply to you. TO THE MAXIMUM EXTENT PERMITTED BY APPLICABLE LAW, ANY IMPLIED WARRANTY, INCLUDING THE IMPLIED WARRANTIES OF MERCHANTABILITY AND OF FITNESS FOR A PARTICULAR PURPOSE, IS LIMITED TO THE STATUTORY PERIOD OR THE DURATION OF THIS WARRANTY, WHICHEVER IS SHORTER.

Limitation of Special, Incidental or Consequential Damages. Please note that some states/provinces (including Quebec) do not allow the exclusion or limitation of special, incidental or consequential damages, so the below limitations and exclusions may not apply to you. TO THE MAXIMUM EXTENT PERMITTED BY APPLICABLE LAW, THIS WARRANTY DOES NOT COVER, AND BRIZO KITCHEN & BATH COMPANY SHALL NOT BE LIABLE FOR ANY SPECIAL, INCIDENTAL OR CONSEQUENTIAL DAMAGES (INCLUDING LABOR CHARGES TO REPAIR, REPLACE, INSTALL OR REMOVE THIS PRODUCT), WHETHER ARISING OUT OF BREACH OF ANY EXPRESS OR IMPLIED WARRANTY, BREACH OF CONTRACT, TORT, OR OTHERWISE. BRIZO KITCHEN & BATH COMPANY SHALL NOT BE LIABLE FOR ANY DAMAGE TO THE FAUCET RESULTING FROM REASONABLE WEAR AND TEAR, OUTDOOR USE, MISUSE (INCLUDING USE OF THE PRODUCT FOR AN UNINTENDED APPLICATION, FREEZING WATER, ABUSE, NEGLIGENCE OR IMPROPER OR INCORRECTLY PERFORMED INSTALLATION, MAINTENANCE OR REPAIR, INCLUDING FAILURE TO FOLLOW THE APPLICABLE INSTALLATION, CARE AND CLEANING INSTRUCTIONS. Notice to residents of the State of New Jersey: The provisions of this warranty, including its limitations, are intended to apply to the fullest extent permitted by the laws of the State of New Jersey.

Additional Rights

This warranty gives you specific legal rights, and you may also have other rights which vary from state/province to state/province.

This is Brizo Kitchen & Bath Company's exclusive written warranty and the warranty is not transferable.

If you have any questions or concerns regarding our warranty, please contact us as provided above or visit our website at www.brizo.com.

© 2019 Brizo Kitchen & Bath Company

Garantía en los grifos Brizo®

Piezas y Acabado

Todas las piezas (excepto los componentes electrónicos y las pilas) y acabados de esta llave de agua/grifo Brizo® están garantizados al consumidor comprador original de estar libres de defectos en material y fabricación durante el tiempo que el comprador original sea propietario de la vivienda en la que la llave de agua fue originalmente instalada o, para usuarios comerciales, el periodo de garantía es de diez (10) años para viviendas multifamiliares (apartamentos y condominios y cinco (5) años para todos los demás usos comerciales, en cada caso desde la fecha de compra.

Piezas electrónicas y pilas (si aplicable)

Las piezas electrónicas (excepto las pilas), si las hay, de esta llave de agua/grifo Brizo® están garantizadas al consumidor comprador original de estar libres de defectos en material y fabricación durante cinco (5) años a partir de la fecha de compra en el caso de los consumidores comerciales, durante un (1) año a partir de la fecha de compra. No ofrecemos garantía en la pila.

Lo que haremos

La compañía Brizo Kitchen & Bath Company reparará o reemplazará, sin costo alguno, durante el periodo de garantía aplicable (como descrito arriba) cualquier pieza o acabado que demuestre estar defectuosa en material y/o mano de obra bajo la instalación, el uso y el servicio normal. Si la reparación o el reemplazo no es práctico, Brizo Kitchen & Bath Company puede optar por reembolsarle el precio de compra o cambio de la devolución del producto. Estos son sus remedios exclusivos.

Lo que no está cubierto

Esta garantía no cubre los costos de mano de obra incurridos por el comprador para reparar, reemplazar, instalar o desmontar este producto. Brizo Kitchen & Bath Company no será responsable por cualquier daño al grifo que resulte del desgaste razonable, uso en el exterior de la propiedad, uso indebido (incluyendo el uso del producto para una aplicación indebida), agua helada, abuso, negligencia o instalación, mantenimiento o reparación realizadas incorrectamente, incluyendo el no seguir las instrucciones correspondientes para el cuidado, la limpieza y el mantenimiento. Brizo Kitchen & Bath Company recomienda que un plomero profesional haga toda la instalación y las reparaciones. También recomendamos que use solo piezas de repuestos originales Brizo®.

Lo que usted debe hacer para obtener servicio de garantía o piezas de repuesto

Puede hacer un reclamo para la garantía y puede obtener piezas de repuesto llamando al 1-877-345-BRIZO (2749) o contactándonos por correo o en línea de la siguiente manera (por favor incluya su número de modelo y fecha de compra):

En los Estados Unidos y México:

Brizo Kitchen & Bath Company
55 E. 111th Street
Indianapolis, IN 46280
Attention: Warranty Service
<https://www.brizo.com/customer-support/contact-us>

En Canadá

Masco Canada Limited, Plumbing Group
Technical Service Centre
350 South Edgeware Road
St. Thomas, Ontario, Canada N5P 4L1
www.brizo.com/customer-support/contact-us

El comprobante de compra (recibo de venta original) del comprador original debe estar disponible a Brizo Kitchen & Bath Company para todos los reclamos de garantía a menos que el comprador haya registrado el producto con Brizo Kitchen & Bath Company. Esta garantía se aplica solo a las llaves de agua Brizo® instaladas en los Estados Unidos de América, Canadá y México.

La limitación de la duración de las garantías implícitas. Favor tome nota de que algunos estados/provincias (incluyendo Quebec) no permiten limitaciones sobre la duración de una garantía implícita, por lo que es posible que las siguientes limitaciones no le apliquen a usted. HASTA EL ALCANCE MÁXIMO EN QUE LA LEY APLICABLE LO PERMITA, CUALQUIER GARANTÍA IMPLÍCITA, INCLUIDAS LAS GARANTÍAS IMPLÍCITAS DE COMERCIABILIDAD Y DE IDONEIDAD PARA UN PROPÓSITO PARTICULAR, ESTÁ LIMITADA AL PERÍODO LEGAL O A LA DURACIÓN DE ESTA GARANTÍA, LO QUE SEA MÁS CORTO.

Limitación de daños especiales, incidentales o consecuentes. Favor tome nota de que algunos estados/provincias (incluyendo Quebec) no permiten la exclusión o limitación de daños especiales, incidentales o consecuentes, por lo que las limitaciones y exclusiones a continuación puedan no aplicarse. HASTA EL ALCANCE MÁXIMO EN QUE LA LEY APLICABLE LO PERMITA, ESTA GARANTÍA NO CUBRE Y BRIZO KITCHEN & BATH COMPANY NO SERÁ RESPONSABLE POR NINGÚN DAÑO ESPECIAL, INCIDENTAL O CONSIGUIENTE (INCLUYENDO LOS GASTOS DE MANO DE OBRA PARA REPARAR, REEMPLAZAR, INSTALAR O DESMONTAR ESTE PRODUCTO), YA SEA RESULTADO DEL INCUMPLIMIENTO DE CUALQUIER GARANTÍA EXPRESA O IMPLÍCITA, INCUMPLIMIENTO DE CONTRATO, AGRAVIO O DE OTRA MANERA. BRIZO KITCHEN & BATH COMPANY NO SE RESPONSABILIZARÁ POR CUALQUIER DAÑO AL GRIFO QUE RESULTE DEL DESGASTE RAZONABLE, USO EN EL EXTERIOR DE LA PROPIEDAD, USO INDEBIDO (INCLUYENDO EL USO DEL PRODUCTO PARA UNA APLICACIÓN NO INTENCIONADA), AGUA HELADA, ABUSO, NEGLIGENCIA O INSTALACIÓN, MANTENIMIENTO O REPARACIÓN INADECUADA O INCORRECTA, INCLUYENDO EL NO SEGUIR LAS INSTRUCCIONES CORRESPONDIENTES PARA LA INSTALACIÓN, EL CUIDADO, Y LA LIMPIEZA. Aviso para los residentes del estado de New Jersey: Las disposiciones de este documento tienen la intención de aplicarse en la máxima medida permitida por las leyes del estado de New Jersey.

Derechos adicionales

Esta garantía le otorga derechos legales específicos, y también puede tener otros derechos que varían de estado/provincia a estado/provincia.

Esta es la garantía escrita exclusiva de Brizo Kitchen & Bath Company y la garantía no es transferible.

Si tiene preguntas o dudas con respecto a nuestra garantía, por favor comuníquese con nosotros como se indica arriba o visite nuestro sitio web www.brizo.com.

© 2019 Brizo Kitchen & Bath Company

Garantie limitée des robinets Brizo®

Pièces et finis

Tous les pièces (autres que les composants électroniques et les piles) et les finis de ce robinet Brizo® sont protégés contre les défauts du matériau et les vices de fabrication par une garantie qui est consentie au premier acheteur au détail et qui demeure valide tant que celui-ci demeure propriétaire de la maison dans laquelle le robinet a été installé. En ce qui concerne les acheteurs commerciaux, la période de garantie est de dix (10) ans pour une utilisation dans un immeuble résidentiel multifamilial (appartements et condominiums) et de cinq (5) ans pour toutes les autres utilisations commerciales, à compter de la date d'achat dans chaque cas.

Composants électroniques et piles (le cas échéant)

Les composants électroniques (autres que les piles) de ce robinet Brizo® sont protégés contre les défauts du matériau et les vices de fabrication par une garantie consentie au premier acheteur au détail qui est de cinq (5) ans à compter de la date d'achat. En ce qui concerne les acheteurs commerciaux, la période de garantie est d'un (1) an à compter de la date d'achat. Les piles ne sont pas couvertes par la garantie.

Ce que nous ferons

Brizo Kitchen and Bath Company réparera ou remplacera gratuitement, pendant la période de garantie applicable (décrite ci-dessus), toute pièce ou tout fini qui présentera une déficience de matériau et/ou un vice de fabrication pour autant que le produit ait été installé, utilisé et entretenu normalement. Si l'achat n'est pas utile de réparer ou de remplacer le produit, Brizo Kitchen & Bath Company pourra rembourser le prix d'achat en échange du produit retourné. Il s'agit de vos seuls recours.

Ce qui n'est pas couvert

La présente garantie ne couvre pas les frais de main-d'œuvre encourus par l'acheteur pour la réparation, le remplacement, l'installation ou la dépose du produit. Brizo Kitchen & Bath Company se dégage de toute responsabilité à l'égard de toute détérioration du produit résultant d'une usure raisonnable et des dommages causés par une utilisation à l'extérieur, un mauvais usage (y compris l'utilisation du produit à des fins autres que celles auxquelles il est destiné), le gel de l'eau, un usage abusif, la négligence ou l'utilisation d'une méthode d'installation, de maintenance ou de réparation incorrecte ou inadéquate, y compris les dommages résultant du non-respect des instructions de nettoyage et d'entretien applicables. Brizo Kitchen and Bath Company vous recommandant de confier tous les travaux d'installation et de réparation à un plombier professionnel. Nous vous recommandons également d'utiliser uniquement des pièces de rechange Brizo® authentiques.

Ce que vous devez faire pour vous prévaloir de la garantie ou obtenir des pièces de rechange

Vous pouvez présenter une réclamation en vertu de la garantie et obtenir des pièces de rechange en appelant au 1-877-345-BRIZO (2749) ou en communiquant avec nous à l'une des adresses postales ou des adresses de courriel indiquées ci-dessous (n'oubliez pas d'indiquer le numéro de modèle et la date d'achat).

Aux États-Unis et au Mexique

Brizo Kitchen & Bath Company
55 E. 111th Street
Indianapolis, IN 46280
Attention: Warranty Service
<https://www.brizo.com/customer-support/contact-us>

Au Canada:

Masco Canada Limited, Plumbing Group
Technical Service Centre
350 South Edgeware Road
St. Thomas, Ontario, Canada N5P 4L1
www.brizo.com/customer-support/contact-us

La preuve d'achat (original du reçu) du premier acheteur doit être présentée à Brizo Kitchen & Bath Company pour toutes les demandes en vertu de la garantie, sauf si le produit a été enregistré auprès de Brizo Kitchen & Bath Company. La présente garantie s'applique uniquement aux robinets Brizo® installés aux États-Unis d'Amérique, au Canada et au Mexique.

Limitation de la durée des garanties implicites. Veuillez noter que dans les États ou les provinces (y compris le Québec) où il est interdit de limiter la durée d'une garantie implicite, les limites mentionnées ci-dessus peuvent ne pas s'appliquer. DANS LA MESURE DE CE QUI EST PERMIS PAR LA LOI APPLICABLE, TOUTES LES GARANTIES IMPLÍCITES, Y COMPRIS LES GARANTIES IMPLÍCITES DE QUALITÉ MARCHANDE ET D'ADEQUATION À UN USAGE PARTICULIER, SE LIMITENT À LA PÉRIODE FIXÉE PAR LA LOI OU À LA DURÉE DE LA PRÉSENTE GARANTIE, LA PLUS COURTE DES DEUX PÉRIODES S'APPLIQUANT.

Limitation des dommages particuliers, consécutifs ou indirects. Veuillez noter que dans les États ou les provinces (y compris le Québec) où il est interdit d'exclure ou de limiter les dommages particuliers, consécutifs ou indirects, les exclusions et les limites mentionnées ci-dessus peuvent ne pas s'appliquer. DANS LA MESURE DE CE QUI EST PERMIS PAR LA LOI APPLICABLE, BRIZO KITCHEN & BATH COMPANY SE DÉGAGE DE TOUTE RESPONSABILITÉ À L'ÉGARD DES DOMMAGES PARTICULIERS, CONSÉCUTIFS ET INDIRECTS (Y COMPRIS LES FRAIS DE MAIN-D'ŒUVRE POUR LA RÉPARATION, LE REMPLACEMENT, L'INSTALLATION OU LA DÉPOSE DU PRODUIT), PEU IMPORTÉ QU'ILS DÉCOULENT D'UNE RUPTURE D'UNE GARANTIE IMPLÍCITE OU EXPLÍCITE, D'UNE RUPTURE DE CONTRAT, D'UN DÉLIT CIVIL OU D'UNE AUTRE CAUSE. BRIZO KITCHEN & BATH COMPANY SE DÉGAGE DE TOUTE RESPONSABILITÉ À L'ÉGARD DE TOUTE DÉTERIORATION DU ROBINET RÉSULTANT D'UNE USURE RAISONNABLE ET DES DOMMAGES CAUSÉS PAR UNE UTILISATION À L'EXTÉRIEUR, UN MAUVAIS USAGE (Y COMPRIS L'UTILISATION DU PRODUIT À DES FINS AUTRES QUE CELLES AUXQUELLES IL EST DESTINÉ), LE GEL DE L'EAU, UN USAGE ABUSIF, LA NÉGLIGENCE OU L'UTILISATION D'UNE MÉTHODE D'INSTALLATION, DE MAINTENANCE OU DE RÉPARATION INCORRECTE OU INADÉQUATE, Y COMPRIS LES DOMMAGES RÉSULTANT DU NON-RESPECT DES INSTRUCTIONS D'INSTALLATION, DE NETTOYAGE ET D'ENTRETIEN APPLICABLES, ET CES DOMMAGES NE SONT PAS COUVERTS PAR LA GARANTIE. Avis à l'intention des résidents de l'État du New Jersey : Les dispositions de la présente garantie, y compris ses limitations, s'appliquent dans toute la mesure permise par les lois de l'État du New Jersey.

Droits supplémentaires

La présente garantie vous procure des droits spéciaux reconnus par la loi. Vous pouvez avoir d'autres droits qui varient selon l'État ou la province.

La présente garantie écrite est la seule garantie offerte par Brizo Kitchen & Bath Company et elle n'est pas transférable.

Si vous avez des questions ou des préoccupations concernant notre garantie, veuillez communiquer avec nous de la manière indiquée ci-dessus ou visiter notre site Web à l'adresse www.brizo.com.

© 2019 Brizo Kitchen & Bath Company